

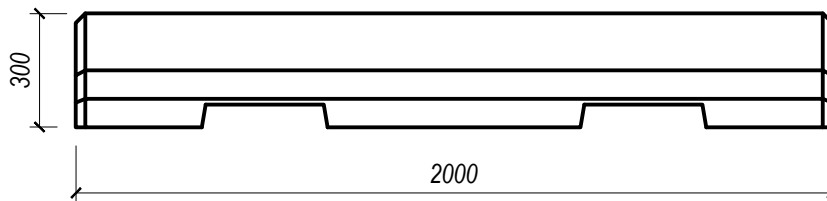
**Minibarriera** con profilo New Jersey del tipo non omologato in calcestruzzo vibrato.

### CARATTERISTICHE TECNICHE

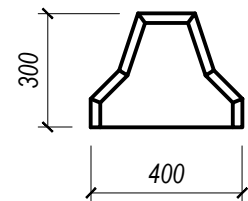
#### PROPRIETA' FISICHE E MECCANICHE

Cemento utilizzato	Tipo II/A-LL 42.5 R
Calcestruzzo	Rck $\geq$ 35 MPa
Peso	370 kg

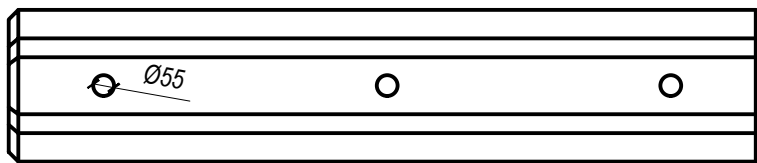
Vista frontale



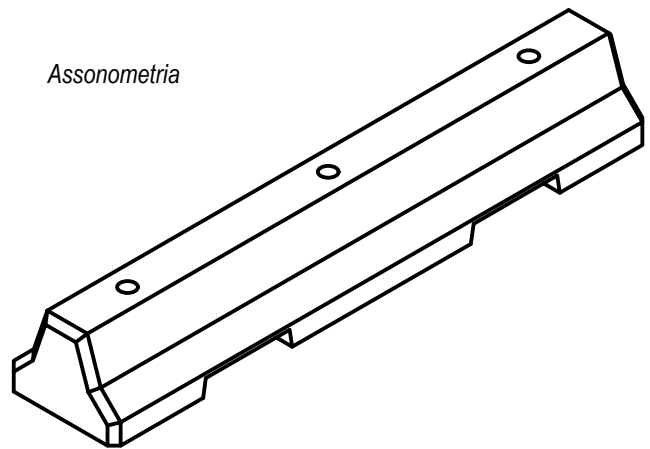
Vista laterale



Vista dall'alto



Assonometria



I pesi si intendono teorici, considerando il peso specifico del calcestruzzo di 2450 Kg/mc; Misure in mm.